

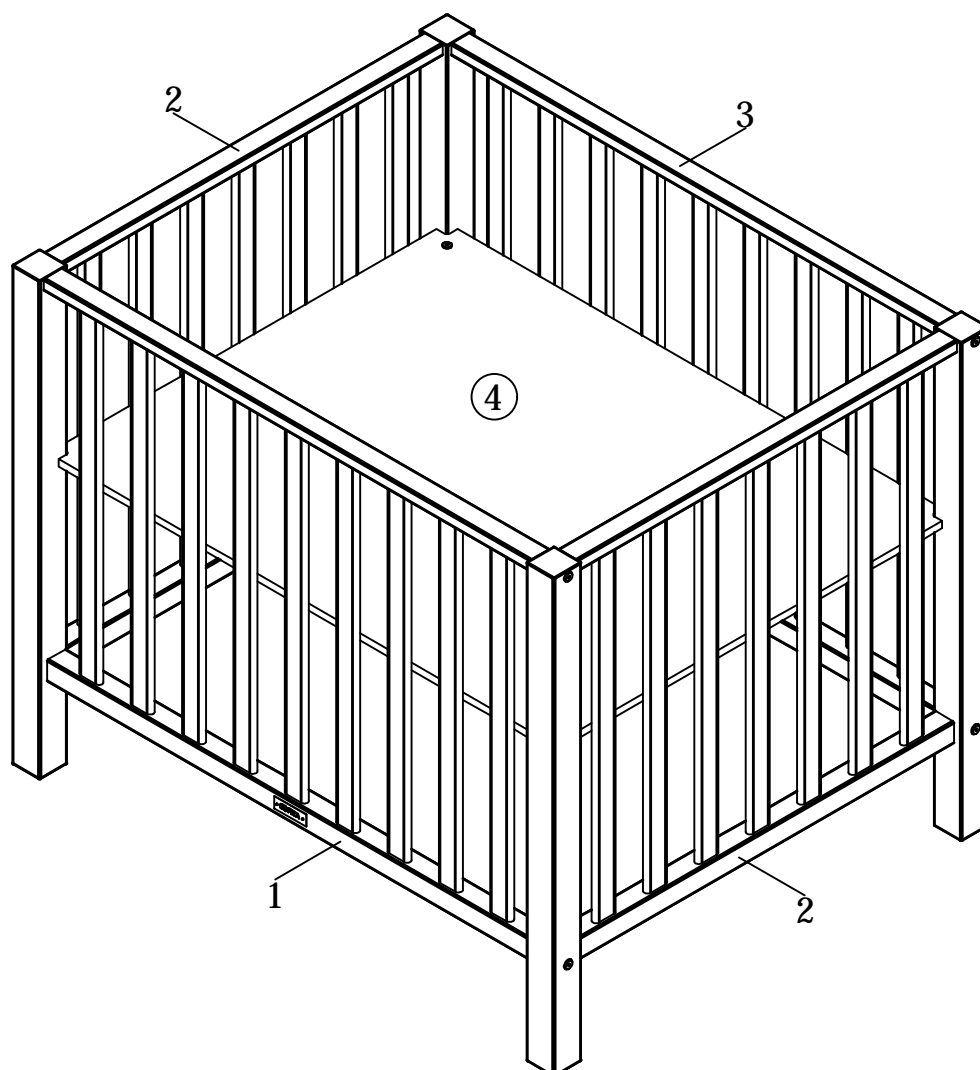
bopita®

ASSEMBLY INSTRUCTION
MONTAGE HANDLEIDING
MONTAGE ANLEITUNG
NOTICE DE MONTAGE
MANUAL DE MONTAJE

UK
NL
D
F
ESP

MODEL
TYPE
COLOUR
ART. CODE

: BRENT
: PLAYPEN
: DUNE
: 1052.35











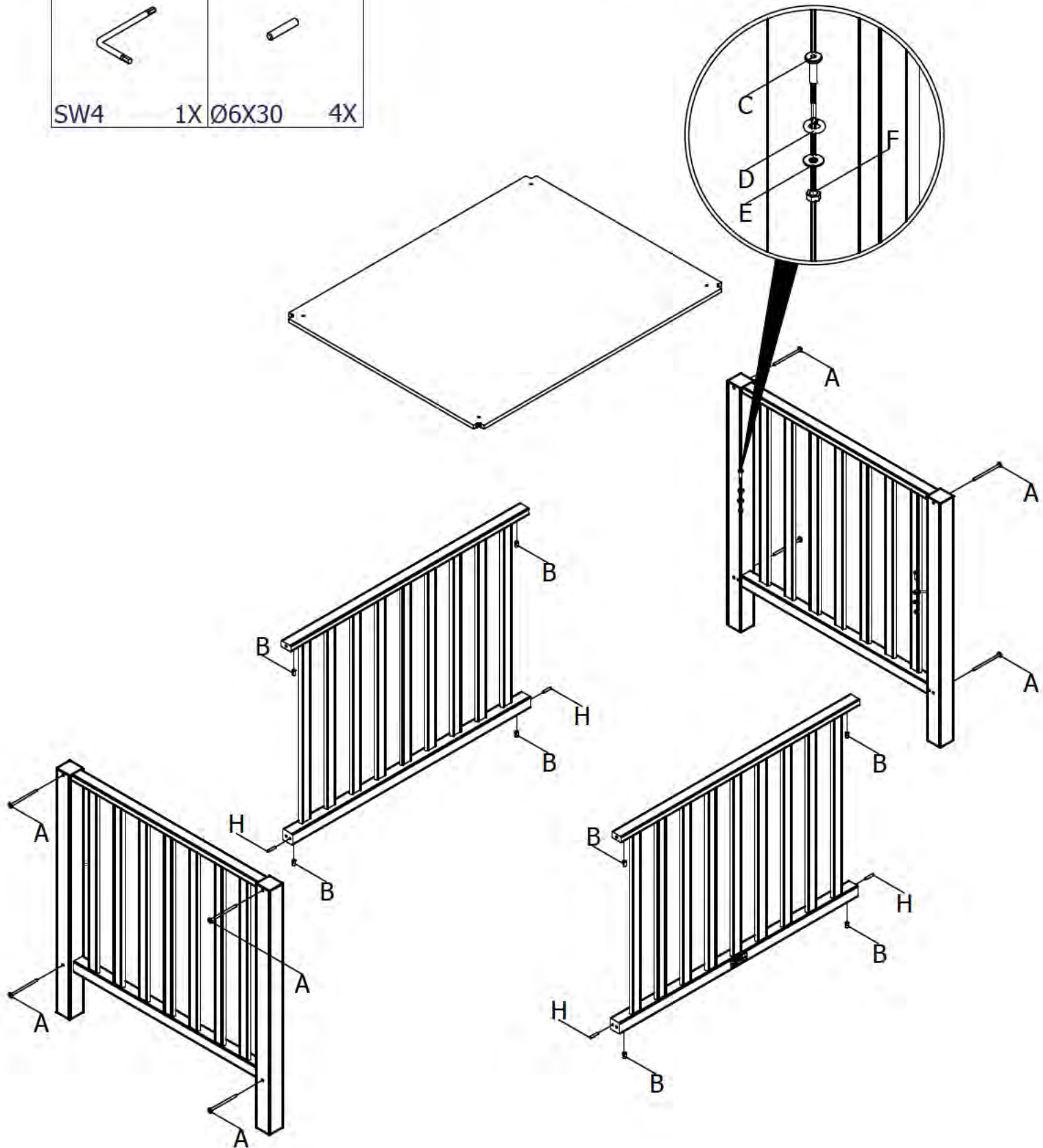
Distributor:

BOPITA
Energieweg 1
6662 NS Elst
The Netherlands

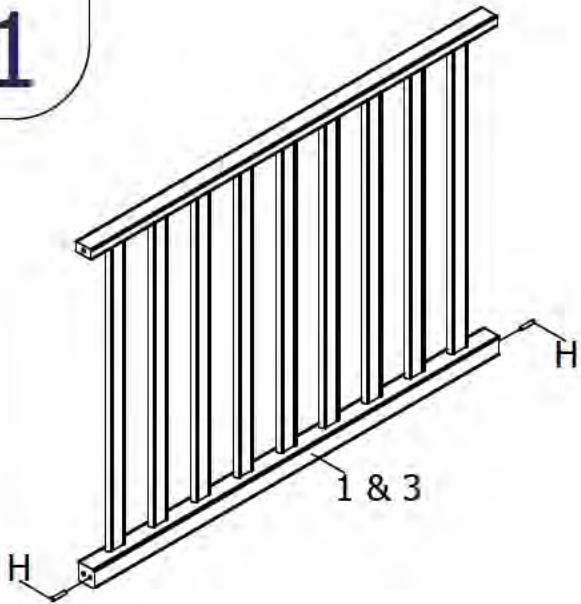
www.bopita.com

05.07.2023.

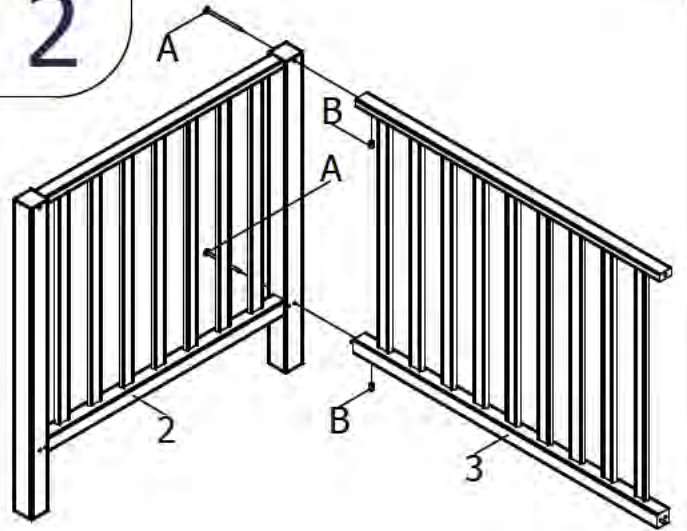
<p>A</p>  <p>M6X90 8X</p>	<p>B</p>  <p>M6 8X</p>	<p>C</p>  <p>M6X25 4X</p>	<p>D</p>  <p>4X</p>	<p>E</p>  <p>Ø6 4X</p>	<p>F</p>  <p>M6 4X</p>
<p>G</p>  <p>SW4 1X</p>	<p>H</p>  <p>Ø6X30 4X</p>				



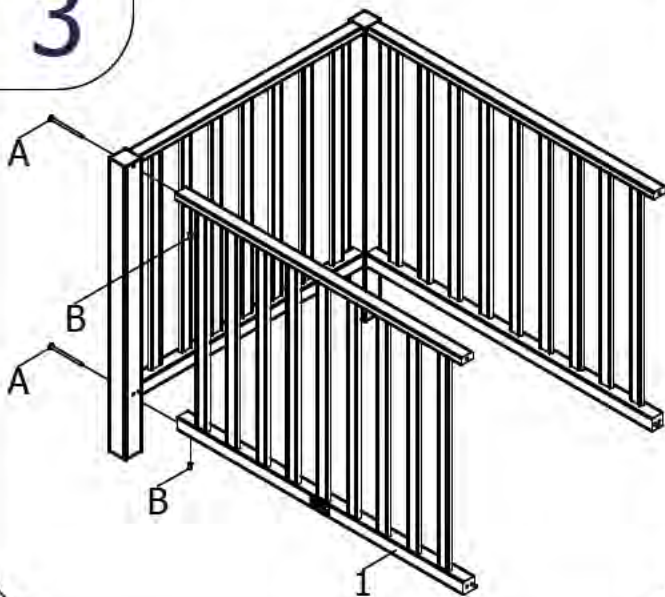
1



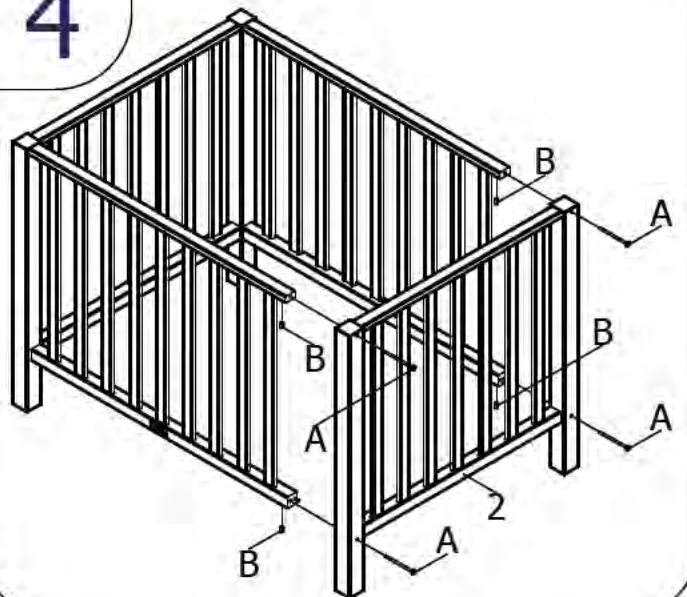
2



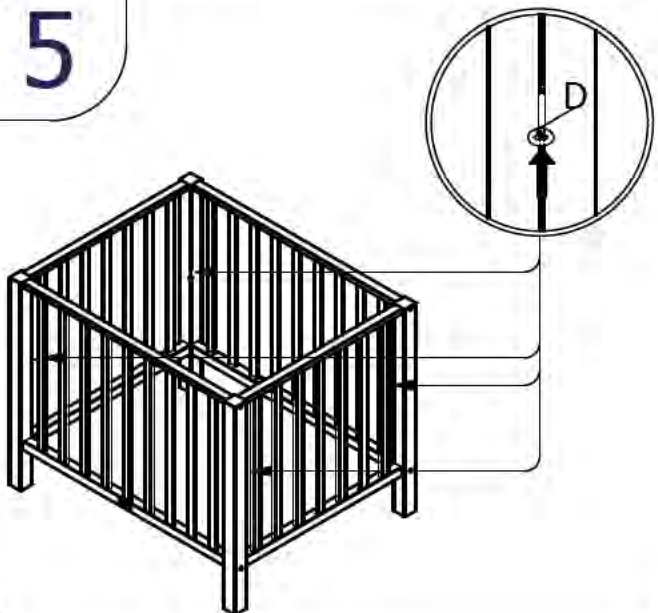
3



4



5



6

